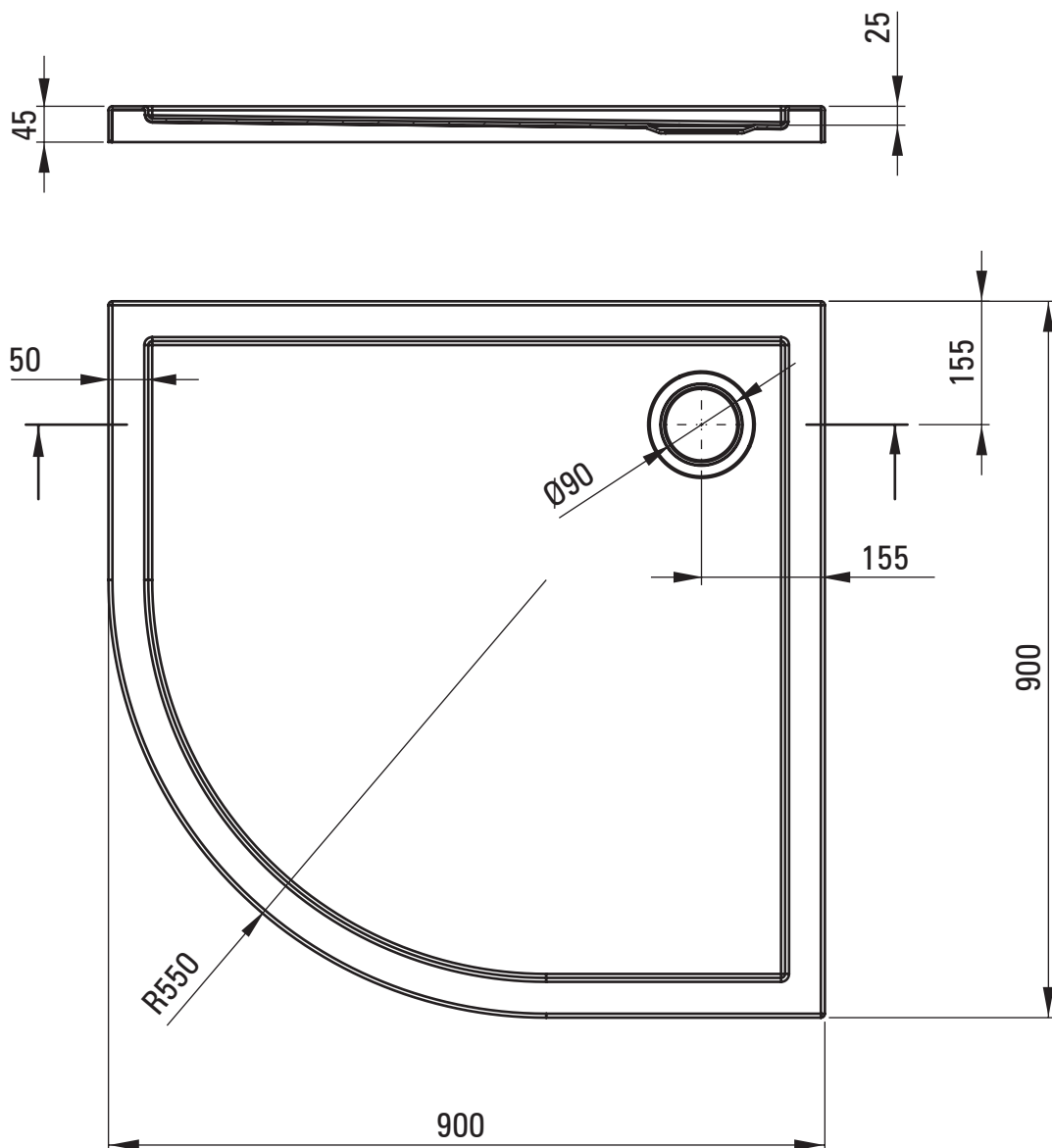


Model	Size	A (mm)	B (mm)	C (mm)	D (mm)	E (mm)	F (mm)
KYP_0099P	900x900	880-900	351	520	856	375	325



Tolerancja wymiarów $\pm 5\%$ dla wartości do 200 mm i $\pm 3\%$ dla wartości powyżej 200 mm
 All dimensions in mm tolerance $\pm 5\%$ for below 200 mm and $\pm 3\%$ for above 200 mm